

Herrenpullover ORACOLO grau mit Polokragen

Monat Oktober

Grösse 50-52 / 54-56

Das Material: SCHACHENMAYR „ORACOLO“, 50% Schurwolle, 28% Polyamid, 22 Polyacryl, LL 140m/50g, 9/11 Kn Grau 88, je 1 Paar Stricknd Nr 5 und 5,5, 1 Nadelspiel Nr. 5 und 4 passende Knöpfe.

Glatt rechts (Nd 5,5): Hinr re, Rückr li

Glatt links (Nd 5,5): Hinr li, Rückr re

Zopfmuster (Nd 5,5): Zopf über 10 M. Den Zopf in der 9. R das erste Mal kreuzen (= 5 M auf eine Hilfsnd legen, 5 M str, dann die M der Hilfsnd re str. Dann die Kreuzung in jeder 12. R wdh.

Muster-Einteilung RT und VT: 1. R (Hinr): Rdm, 14 M glatt re, 2 M glatt li, 10 M Zopf glatt re, 2 M glatt li, 12/15 M glatt re, 2 M glatt li, 10 M Zopfmuster glatt re, 2 M glatt li, 12/15 M glatt re, 2 M glatt li, 10 M Zopf glatt re, 2 M glatt li, 14 M glatt re, Rdm.

Muster-Einteilung Ärmel: 1. R (Hinr): Rdm, 3 M glatt re, 2 M glatt li, 10 M Zopf glatt re, 2 M glatt li, 4/6 M glatt re, 2 M glatt li, 10 M Zopf glatt re, 2 M glatt li, 3 M glatt re, Rdm.

Bündchenmuster (Nd 5):

1 M re, 1 M li im Wechsel. Rückr deckend str.

Maschenprobe (Nd 5,5): 17 M und 25 R = 10 x 10 cm

Die Ausführung

Rückenteil: Anschlag 96/102 M mit Nd 5 und 2 cm im Bündchenm str. Weiter (= Hinr) mit Nd 5,5 in der angegebenen Mustereinteilung für RT und VT str. Bei Gesamtl von 39/41 cm für die Armeinschnitte beids in jeder 2. R 1x3, 2x2 und 3x1 M abk. Bei Gesamtl von 61/64 cm für den hint Halsausschnitt die mittl 14/16 M abk und beide Teile separat beenden. Dafür an den Ausschnittkanten in jeder 2. R noch 2x4 M abk. Bei Gesamtl von 63/66 cm die restl je 23/25 Schulterm locker abk.

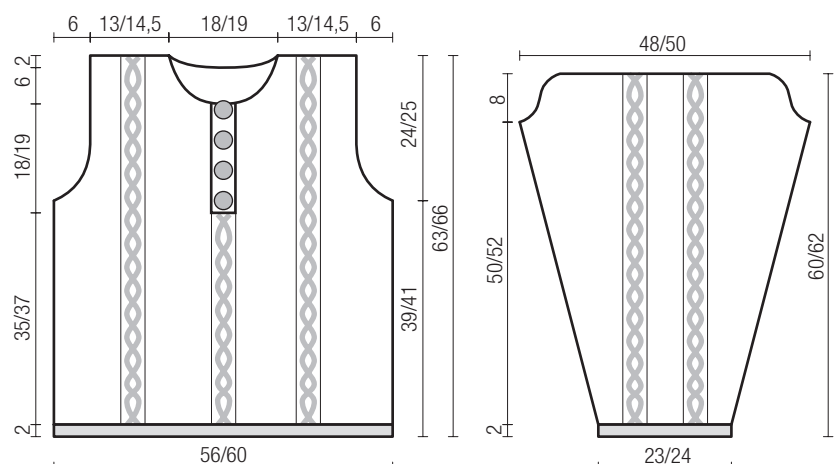
Vorderteil: Gleich wie Rückenteil str, jedoch bei Gesamtl von 37/39 cm für die vord Ausschnittöffnung die mittl 8 M abk und beide Teile separat beenden. Dafür für die rechte Teilhälfte bei Gesamtl von 55/58 cm für die Ausschnitttrundung an der **re** Arbeitskante in jeder 2. R 2x2 und 7x1 M abk. Bei Gesamtl von 63/66 cm die restl 23/25 Schulterm locker abk. Die linke Teilhälfte genau gegengleich str.

Ärmel: Anschlag 40/42 M mit Nd 5 und 2 cm im Bündchenm str. Weiter mit Nd 5,5 in der angegebenen Mustereinteilung für die Ärmel str. Gleichzeitig für die Ärmelschrägung beids in jeder 6. R 21x1/22x1 M aufn, dabei das Muster der neuen M-Zahl stets neu anpassen (= 82/86 M). Bei Gesamtl von 52/54 cm für die obere Ärmelschräge beids in jeder 2. R 1x3, 2x2 und 3x1 M abk. Bei Gesamtl von 60/62 cm die restl 62/66 M locker abk.

Die Fertigstellung: Teile locker auf die Masse spannen, mit feuchtem Tuch belegen, trocknen lassen und die Nähte mit einem feinen Wollfaden schliessen.



Blenden: An den vord Öffnungskanten mit Nd 5 je 31 M auff und 4 cm im Bündchenm str, dabei in die linke Blende in der 3. R 4 Knopflöcher auslösen (1 U, 2 M re zusammenstr), dabei das 1 Knopfloch 2 M ab oberem Rand, die folgenden mit je 6 M Abstand. **Kragen:** Mit dem Nadelspiel von innen her aus dem Halsausschnitt von der Mitte der Blende her 77 M auff und im Bündchenm str, dabei beids in jeder 6. R 4x1 M aufn (= 85 M). Nach ca. 10 cm die M locker im Muster abk. Knöpfe annähen.



www.avesani.ch

annika
EasyStrick

Avesani

Herrenpullover ORACOLO grau mit Polokragen

Monat Oktober



www.avesani.ch