

Folklore-Jacke Blau MERINO PLUS

Grösse 36-38

Das Material: LANG YARNS „MERINO PLUS“, 100% Merinowolle, LL 90m/50g, 14 Kn Blau 0034, je 1 Paar Stricknd Nr. 4 und 4,5, 1 Nadelspiel Nr. 4 und 6 Silberknöpfe im Folklorestil, sehr schön sind auch diverse Motive.

Grundmuster (Nd 4,5): gemäss Schemazeichnung

Kraus rechts (Nd 4): Hinr re, Rückr re

Maschenprobe (Nd. 4,5):

23 M und 30 R = 10 x 10 cm

Die Ausführung

Rückenteil: Anschlag 112 M mit Nd 4 und 3 R kraus re str. Weiter mit Nd 4,5 im Grundm nach Schema str. Bei Gesamtl von 33 cm für die Armeinschnitte beids je 4 M abk, weiter in jeder 2. R 2x2 und 2x1 M abk (= 92 M). Bei Gesamtl von 50 cm für den hint Halsausschnitt die mittl 20 M abk und beide Teile separat beenden. Dafür für die Rundung an den Ausschnittkanten in jeder 2. R noch 2x5 M abk. Bei Gesamtl von 53 cm die restl je 26 M locker abk.

Rechtes Vorderteil: Anschlag 57 M mit Nd 4 und 2 R kraus re str. Weiter mit Nd 4,5 im Grundm str, dabei die ersten 6 M stets kraus re str (= Verschlusspatten). Gleichzeitig in diese Kraus-re-M 6 Knopflöcher auslösen, das 1. Knopfloch 3 cm ab unterem Rand, jedes weitere im Abstand von je 8,5 cm. Den Armeinschnitt an der **li** Arbeitskante wie bei Rücken str. Bei Gesamtl von 46 cm an der **re** Arbeitskante für die Halsrundung 6 M abk, weiter in jeder 2. R 1x4, 2x3, 1x2 und 3x1 M abk. Bei Gesamtl von 53 cm die restl 26 Schultermaschen locker abk.

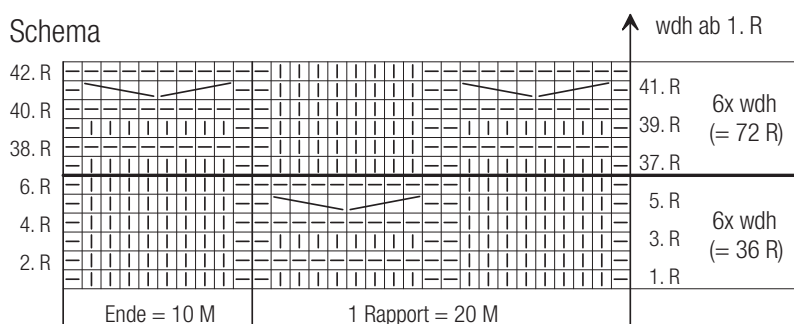
Linkes Vorderteil: Gegengleich zum rechten Teil stricken (also die 6 M für die Verschlusspatte an der li Arbeitskante str), jedoch ohne Knopflöcher.

Aermel: Anschlag 42 M mit Nd 4 und 2 R kraus re str. Weiter mit Nd 4,5 im Grundm str, beginnend mit Rdm, 4 M kraus re. Gleichzeitig für die Aermelschrägung beids in jeder 6. R 22x1 M aufn (= 86 M), dabei das Muster der neuen M-Zahl stets neu anpassen. Bei Gesamtl von 45 cm für die obere Schrägung beids je 4 M abk, weiter für die Armkugel in jeder 2. R 5x2, 10x1, 4x2 und 1x4 M abk. Bei Gesamtl von 59 cm die restl 14 M locker abk.

Die Fertigstellung: Teile auf die Masse spannen, mir feuchten Tüchern belegen, trocknen lassen und mit einem feinen Wollfaden zusammennähen. Um den Halsausschnitt mit dem Nadelspiel ca. 90 M auffassen und 6 R kraus re. Locker abk. Knöpfe annähen.



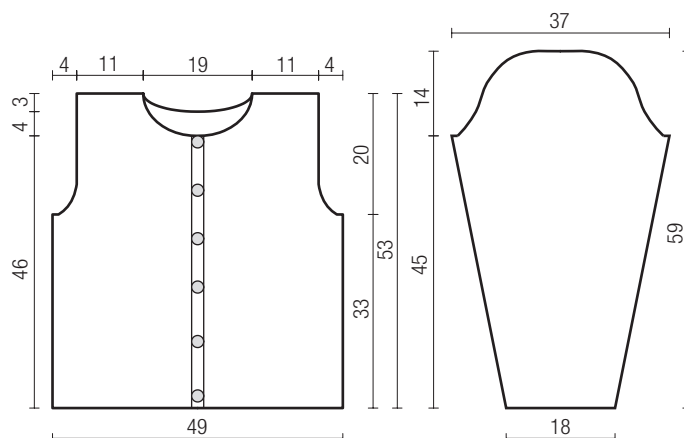
Schema



☐ = 1 M li □ = 1 M re

▨ = 2 M auf Hilfsnadel hinter die Arbeit legen, 2 M re, dann M der Hilfsnadel re str.

▩ = 2 M auf Hilfsnadel vor die Arbeit legen, 2 M re, dann M der Hilfsnadel re str.



www.avesani.ch

www.avesani.ch

