

Baby-Kleidchen Rosa-Pink mit Schmetterlingen

Monat Februar 09

Grösse 74-80 / 86-92(6-12-Mte / 1-2-jährig)

**Einkaufszettel:** SCHACHENMAYR „MICRO“, 100% Polyacryl, LL 145m/50g, 3/4 Kn Pink und 2 Kn Rosa, 1 Rest Gelb und Hellblau zum sticken, je 1 Paar Stricknd Nr. 3 und 3,5, 1 Häkelnd Nr. 3 passende Knöpfchen. Grundmuster (Nd 3,5): Glatt rechts = Hinr re, Rückr li

**Lochmuster (Nd 3,5):** Gemäss Schemazeichnung

**Bündchenmuster (Nd 3):** 1 M re, 1 M li im Wechsel

**Maschenprobe (Nd 3,5):**

23 M und 36 R = 10x10 cm

**Strick Rezept**

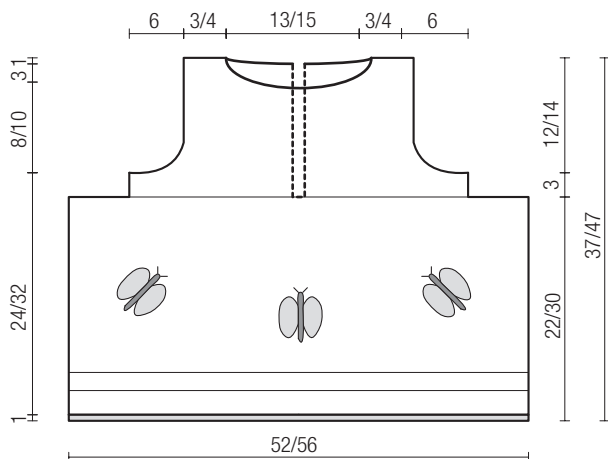
**Rückenteilchen:** Anschlag 120/130 M mit Nd 3 und 1 cm im Bündchenm str. Weiter mit Nd 3,5 und Rosa im Grundm str: 8 R Rosa, 2 R Pink, 4 R Rosa, 2 R Pink. Weiter in Rosa im Grundm str. Bei Gesamtl von 22/30 cm gleichmässig verteilt 48x2 M re zusammenstr (= 72/82 M). Für die *hint Verschlussöffnung* die mittl 6 M; abk. Nun beide Seiten getrennt in Pink und im angegebenen Lochmuster nach Schema str. Nach 3 cm im Lochmuster für den *Armeinschnitt* am Aussenrand in jeder 2. R 1x5, 2x3, 1x2 und 2x1 M abk. Bei 11/13 cm ab Armausschnitt für den *hint Halsausschnitt* am Ausschnitttrand in jeder 2. R 1x10/13 M abk. 12/14 cm ab Armausschnitt die restl 8/10 Schulterm locker abk.

**Vorderteilchen:** Gleich wie Rücken str, jedoch für den *vord Halsausschnitt* bei Gesamtl von 33/41 cm die mittl 10/16 M abk. Die Schultern getrennt beenden. Dafür in jeder 2. R am Ausschnitttrand 1x3, 1x2 und 3x1 M abk. Die restl 8/10 Schulterm bei 12/14 cm ab Ausschnittbeginn locker abk.

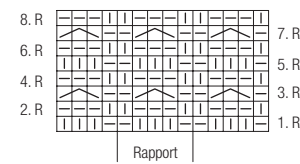
**Letzter Schliff:** Teile auf die Masse spannen, mit feuchten Tüchern belegen und trocknen lassen. Die Schmetterlinge im M-Stich nach Schemazeichnung auf Vorder- und Rückenteil sticken. Die Nähte schliessen. Aus den *Armausschnitten* mit Nd 3 in Rosa je 92/104 M auff und 1 cm im Bündchenm str. Alle M locker abk. Aus den *hint Verschlusskanten* je ca. 45/51 M auff und 2 cm im Bündchenm str, dabei in die **re** Blende verteilt 2 *Knopflöcher* auslösen. M locker abk. Aus dem *Halsausschnitt* ca. 67/81 M in Rosa auff und im Bündchenm 2 cm str, dabei nach 1 cm das letzte Knopfl auf der li Seite auslösen. Die Abschlusskanten um Hals- und Armausschnitte mit der Häkelnadel in Rosa mit Mäusezähnen umhäkeln. Knöpfchen annähen.



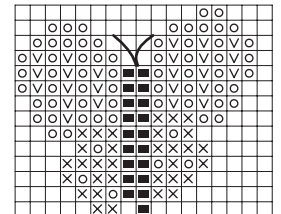
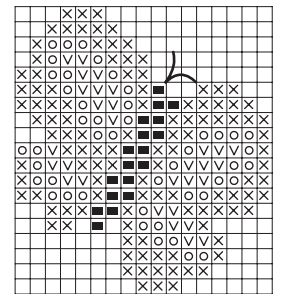
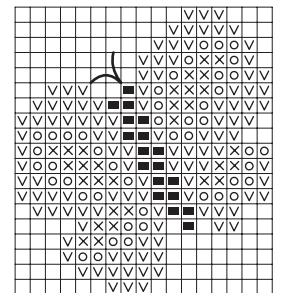
www.avesani.ch



Lochmuster



□ = re M   □ = li M  
 □ = 1 M abheben, 2 M zusammenstr  
 1 M darüberziehen



∇ = Pink   ⊗ = Hellblau  
 ○ = Gelb   ■ = Schwarz od. Braun

www.avesani.ch

