

Grösse 104-110 / 116-122 (4-5 / 6-7 jährig)

**Einkaufszettel:** SCHACHENMAYR „CATANIA“, 100% Baumwolle, LL 125m/50g, 5/6 Kn Orange 235, je 1 Kn Dunkelblau 224, Grün 170 und Pfau 146, LANG YARNS „OPAL LAME“, 77% Viskose, 15% Polyamid, 8% Polyester, LL125m/50g, 1 Kn Bunt 0250, 1 Rest passendes Pelzmaterial; 1 Paar Stricknd Nr. 2,5 und 3, 1 Rundstricknd Nr. 4.

**Grundmuster(Nd 3):** Glatt rechts = Hinr re, Rückr li  
**Streifenfolge A) Ärmel:** \*4 R Dunkelblau. 2 R Bunt, 4 R Maigrün, 2 R Bunt, 4 R Pfau, 2 R Bunt. Ab\* stets wdh. Nach 10 Streifen in Bunt 4 R im Pelzmaterial, weiter in Bunt und der Streifenfolge.

**Bündchenm (Nd 2,5):** Kraus rechts = Hinr re, Rückr re

**Zopfmuster (Nd 3):** (Zopf über 6 M) Hinr: 2 M li, 3 M re auf eine Hilfsnd vor die Arbeit legen, 3 M re, dann die M der Hilfsnd re str, 2 M li. Die erste Kreuzung in der 6. R, jede weitere Kreuzung in der 12. R arbeiten.

**Maschenprobe (Nd 3):**  
 Teile mit Zopf: 30 M und 36 R = 10 x 10 cm

**Maschenprobe (Nd 3):**  
 Aermel glatt re: 26 M und 36 R = 10 x 10 cm

**Strick Rezept**

**Rückenteil:** Anschlag 106/114 M mit Nd 2,5 in Orange (Rosé) und 7 R im Bündchenm kraus re str (= 1 cm). Mit Nd 3 str und die M wie folgt einteilen: (Hinr): Rdm, 14/18 M im Grundm, 10 M Zopfm, 12 M Grundm, 10 M Zopfm, 12 M Grundm, 10 M Zopfm, 12 M Grundm, 10 M Zopfm, 14/18 M Grundm, Rdm. Bei Gesamtl von 25/27 cm für die Armeinschnitte beids in jeder 2. R 1x3, 2x2 und 2x1 M abk (= 88/96 M). Bei Gesamtl von 38/41 cm für den hint Halsausschnitt die mittl 32/36 M abk und beide Teile separat beenden. Dabei für die Rundung an den Ausschnittkanten in jeder 2. R noch 2x3 M abk. Bei Gesamtl von 40/43 cm die restl je 22/24 Schulterm locker abk.

**Vorderteil:** Teil und Armeinschnitte wie Rücken str. Bei Gesamtl von 35/38 cm für den vord Halsausschnitt die mittl 12/16 M abk und beide Teile separat beenden. Dabei für die Rundung beids an den Ausschnittkanten in jeder 2. R noch 1x4, 2x3, 2x2 und 2x1 M abk. Bei Gesamtl von 40/43 cm die restl je 22/24 Schulterm locker abk.

**Aermel rechts:** Anschlag 50/52 M mit Nd 3 in OPAL LAME und 12 R im Grundm str (ergibt ein Röllchen). Weiter in der angegebenen Streifenfolge **A resp. B)** str und gleichzeitig für die Aermelschrägung beids in jeder 6. R 15x1/16x1 M aufn (= 80/84 M). Bei Gesamtl von 29/30 cm für die obere Aermelschräge beids in jeder 2. R 1x3, 2x2 und 2x1 M abk. Bei Gesamtl von 32/33 cm die restl 62/66 M locker abk.

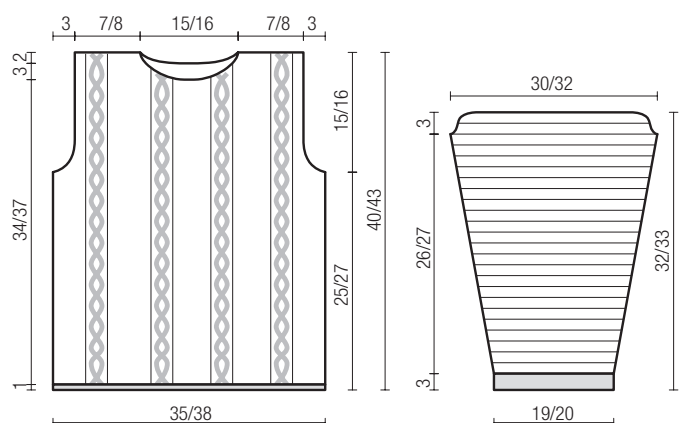
**Letzter Schliff:** Teile spannen, mit feuchtem Tuch belegen, trocknen lassen und die Nähte schliessen. Um den Halsausschnitt mit der Rundstricknd ca. 114/122 M in Orange (Rosé) auff und 3 cm (12 Rd) im Grundm str (ergibt Röllchen). Die M locker abk und Kragen gegen aussen rollen lassen.



**b) Variante Kinderpullover mit Zöpfen Rosé mit bunten Streifen im Aermel**

**Einkaufszettel:** SCHACHENMAYR „CATANIA“, 100% Baumwolle, LL 125m/50g, 5/6 Kn Rosé 222, je 1 Kn Pfau 146, Zitrone 204 und Maigrün 170; LANG YARNS „OPAL LAME“, 77% Viskose, 15% Polyamid, 8% Polyester, LL125m/50g, 1 Kn Bunt 0250, 1 Rest passendes Pelzmaterial; 1 Paar Stricknd Nr. 3.

**Streifenfolge B) Ärmel:** \*4 R Pfau, 2 R Bunt, 4 R Zitrone, 2 R Bunt, 4 R Maigrün, 2 R Bunt. Ab\* stets wdh. Nach 10 Streifen in Bunt 4 R im Pelzmaterial, weiter in Bunt und der Streifenfolge.



www.annika-stricken.ch

