

Mädchen-Jacke INVERNO Violett

Monat Oktober 2011

Grösse 92-98 / 104-110 (2-3 / 4-5-jährig)

Einkaufszettel: SCHULANA „INVERNO“,

35% Merino Schurwolle, 65% Polyamid,

LL 65m/50g, 8/9 Kn Violett 05,

je 1 Paar Stricknd Nr. 6 und 7

sowie 3 passende Knöpfe.

Glatt rechts (Nd 7): Hinr re, Rückr li

Kraus rechts (Nd 7): Hinr re, Rückr re

Musterfolge (Nd 7):

6 R glatt re, 4 R kraus re, ab stets wdh.

Maschenprobe (Nd 7):

11 M und 18 R = 10 x 10 cm

Strick Rezept

Rückenteil: Anschlag 44/46 M mit Nd 6 und 6 R kraus re str. Weiter mit Nd 7 in der Musterfolge str und gleichzeitig für die seitliche Schrägung beids in jeder 14. R 3x1 M abn (= 38/40 M). Bei Gesamtl von 27/29 cm für die Armeinschnitte beids in jeder 2. R 1x2 und 2x1 M abk. Bei Gesamtl von 42/46 cm für den hint Halsausschnitt die mittl 10 M abk und beide Seiten getrennt str und in der folgenden 2. R an den Ausschnittkanten noch je 2 M abk. Bei Gesamtl von 43/47 cm die restl je 8/9 Schulterm locker abk.

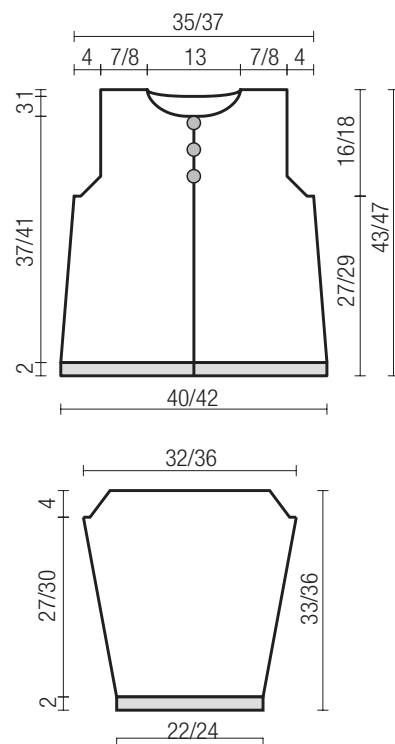
Rechtes Vorderteil: Anschlag 26/27 M mit Nd 6 und 6 R im Bündchenm str. Weiter (= Hinr) mit Nd 7 in der Musterfolge str, dabei die ersten 5 M stets kraus re str (= Verschlussblende). Die seitliche Schrägung und den Armeinschnitt an der **li** Arbeitskante wie bei Rücken str. Gleichzeitig nach Beginn des Armeinschnittes das 1. Knopfloch in den Blendenmaschen auslösen (= Rdm, 2 M str, 1 U, 2 M re zusammenstr, 1 M str). jedes weitere Knopfloch nach 8/10 R auslösen. Bei Gesamtl von 39/43 cm an der **re** Arbeitskante für die Halsrundung 4 M abk, weiter in jeder 2. R noch 3x2 und 1x1 M abk. Bei Gesamtl von 43/47 cm die restl 8/9 Schulterm locker abk.

Linkes Vorderteil:

Gegengleich zum rechten Teil str, jedoch ohne Knopflöcher.

Aermel: Anschlag 24/26 M mit Nd 6 und 6 R kraus re str. Weiter mit Nd 7 in der Musterfolge str und gleichzeitig für die Aermelschrägung beids in jede 6. R 6x1/7x1 M aufn (= 36/40 M). Bei Gesamtl von 29/32 cm für die obere Aermelschrägung beids in jeder 2. R 1x2 und 2x1 M abk. Bei Gesamtl von 33/36 cm die restl 28/32 M locker abk.

Letzter Schliff: Teile locker auf die Masse spannen, mit feuchten Tüchern bedecken, trocknen lassen und mit einem feinen Wollfaden zusammennähen. **Kragen:** Mit Nd 7 aus den Halskanten ca. 40 M auff und 6 R glatt re str. Nun verteilt 8 M aus dem Querfaden aufn (= 48 M) und 6 R str. Nochmals verteilt 8 M auff (= 56 M) und 8 R str, dann alle M locker abk.



www.annika-stricken.ch

